



Mechanical and Electrical Components
for Vertical Installations, S.L.U.



MEVLIFT

Complete MRL Lift Packages
Komplette Anlage MRL Gearless

MEVLIFT, A NEW CONCEPT

MEVLIFT EIN NEUES KONZEPT

Home

A new concept of the Home Lift, the MEVLIFT Home is a high performing, electric lift equipped with the latest technology. Its single-phase or three-phase Gearless Machine is set to a comfortable speed of 0,15 m/s. Ideal for homes with reduced Headroom and Pit dimensions.

Neues Konzept von Home Lift mit hohen Leistungen und mit den neusten Technologie. Einphasige oder Dreifachphase elektrische Anlage, die mit einer Gearless Maschine von 0,15 m/s ausgestattet ist. Sie ist ideal für Anlage mit reduzierte Schachtkopf und Grube.

Evo

MEVLIFT Evo is a single-phase or three-phase electric lift equipped with a Gearless Machine at 1,00 m/s. It's Ideal for buildings with reduced Headroom and Pit dimensions.

Einphasiger oder Dreifachphase Aufzug von 1,00 m/s mit einer Gearless Maschine. Ideal für öffentliche Gebäude mit reduzierte Schachtkopf und Grube.

City

MEVLIFT City is equipped with a Gearless Machine that allows it to go up to 1,60 m/s. This lift is ideal for residential buildings.

Aufzug mit hohe Leistungen, der mit einer Gearless Maschine ausgestattet ist und der die Geschwindigkeit von 1,60 m/s erreicht. MEVLIFT City ist ideal für Wohngebäude.

Business

The highest performing electric lift in our range, MEVLIFT Business is ideal for public buildings, commercial buildings, hospitals and other high-rise buildings.

Elektrischer Aufzug mit die höchsten Leistungen in unser Sortiment. Ideal für öffentliche Gebäude wie Büros und Krankenhäuser.

Industrial

Equipped with a Gearless Machine, is the best option for high load capacity installations.

Der elektrische Aufzug mit einer Gearless Maschine für große Ladungen.

MEVLIFT

Home

MEVLIFT is equipped with a latest generation Gearless Machine that guarantees a silent operation, without vibrations, and a minimal consumption. This machine, without oil or gears, is the greenest solution in the market.

MEVLIFT guarantees maximum security with a system formed by an Overspeed Governor and a set of Safety Gears. Optionally, it can be equipped with a rescue system so that, in case of power failure, the car will move to the closest level and open its doors.

The compact design of MEVLIFT enables it to adapt to any home. It requires no Machine Room for its installation, and its design optimizes the use of the available shaft, with reduced Pit and Headroom requirements. The ease of assembly and installation allow you to enjoy your MEVLIFT in record time.

With a wide range of cabins interiors and finishes, you can customize the car to match it to the rest of your home decor and adapt it to your tastes.

MEVLIFT ist mit einer getriebelosen Maschine der letzten Generation ausgestattet, die einen lautlosen Betrieb, ohne Vibrationen und minimalen Verbrauch gewährleistet. Diese Maschine, ohne Öl und Getriebe ist die beste ökologische Lösung auf dem Markt.

MEVLIFT garantiert die maximale Sicherheit dank einem System, das von Geschwindigkeitsbegrenzer und Fangvorrichtungen gebildet ist. Es ist möglich einen Rettungssystem installieren so dass die Kabine im Fall eines Stromausfalls die nächste Eben erreicht und die Türen öffnet.

Die kompakte Bauweise von MEVLIFT ermöglicht die Anpassung an jede Wohnung, benötigt kein Maschinenraum für die Installation und die Design optimiert die Nutzung des Schachtes mit reduzierten Maßen im Schachtgrube und im Schachtkopf. Die einfache Montage und Installation wird Ihnen ermöglichen Ihre MEVLIFT in Rekordzeit zu genießen.

Mit einer breiten Palette von Kabinen und Oberflächen können Sie die Kabine nach Ihre Wohnungseinrichtung und Ihrem Geschmack anpassen.

MEVLIFT

Evo

MEVLIFT Evo, with a speed of 1,00 m/s, is the fastest option for your home.

Its high performance allows for its use in renovations of existing buildings or even in new constructions.

Maximum comfort at maximum speed, MEVLIFT Evo brings the necessary quality of life to your home.

MEVLIFT Evo , mit einer Geschwindigkeit von 1,00 m/s ist die schnellste Option für den Aufzug Ihrer Wohnung.

Die hohe Leistung ermöglicht die Nutzung im neuen oder renovierten Gebäude.

Dank dem maximalen Komfort und der maximalen Geschwindigkeit bietet die beste Lebensqualität für Ihre Wohnung.













TECHNICAL CHARACTERISTICS MEVLIFT HOME & EVO

TECHNISCHE EIGENSCHAFTEN MEVLIFT HOME & EVO

ADVANTAGES MEVLIFT

VORTEILE MEVLIFT

Model <i>Model</i>	MEVLIFT Home 250	MEVLIFT Home 315	MEVLIFT Home Lift 400	MEVLIFT Evo 300	MEVLIFT Evo 450	MEVLIFT Evo 600
Load <i>Belastung</i>	250 kg	315 kg	400 kg	300 kg	450 kg	600 kg
Speed <i>Geschwindigkeit</i>	0,15 m/s	0,15 m/s	0,15 m/s	1,00 m/s	1,00 m/s	1,00 m/s
Type <i>Typ</i>	MRL - 2:1	MRL - 2:1	MRL - 2:1	MRL - 2:1	MRL - 2:1	MRL - 2:1
Car door <i>Kabintür</i>	No / Automatic <i>No / Automatische</i>	No / Automatic <i>No / Automatische</i>	No / Automatic <i>No / Automatische</i>	Automatic <i>Automatische</i>	Automatic <i>Automatische</i>	Automatic <i>Automatische</i>
Landing door <i>Gangtür</i>	Semi / Automatic <i>Semi / Automatische</i>	Semi / Automatic <i>Semi / Automatische</i>	Semi / Automatic <i>Semi / Automatische</i>	Semi / Automatic <i>Semi / Automatische</i>	Semi / Automatic <i>Semi / Automatische</i>	Semi / Automatic <i>Semi / Automatische</i>
Max Travel <i>Maximal reisen</i>	25 m	25 m	25 m	25 m	25 m	25 m
Minimum Pit Minimum Headroom <i>Grube min Kopfraummin</i>	200 mm 2.550 mm	200 mm 2.550 mm	200 mm 2.550 mm	300 mm 2.675 mm	300 mm 2.675 mm	300 mm 2.675 mm
Power supply <i>Energievorräte</i>	230v single-phase <i>230v Einzelphase</i>	230v single-phase <i>230v Einzelphase</i>	230v single-phase <i>230v Einzelphase</i>	230v single-phase 400v three-phase <i>230v Einzelphase 400v Dreifachphase</i>	230v single-phase 400v three-phase <i>230v Einzelphase 400v Dreifachphase</i>	230v single-phase 400v three-phase <i>230v Einzelphase 400v Dreifachphase</i>
Regulations <i>Regelung</i>	EN81-41	EN81-41	EN81-41	EN81-20/50	EN81-20/50	EN81-20/50
Use <i>Benutzung</i>	Standing user or on wheelchair <i>Stehend Benutzer</i>	Wheelchair type A or B with attendant. Public use <i>Rullstuhl Typ A oder B mit Eskorte. Öffentliche Nutzung</i>	Wheelchair type A or B with attendant. Public use <i>Rullstuhl Typ A oder B mit Eskorte. Öffentliche Nutzung</i>	Existing buildings <i>Bestehende Gebäude</i>	New and existing buildings <i>Bestehende und Neubau Gebäude</i>	New and existing buildings <i>Bestehende und Neubau Gebäude</i>

- MACHINE ROOM LESS**
OHNE MASCHINENRAUM 
- ENABLES LOW POWER**
OHNE MASCHINENRAUM 
- SILENT**
LAUTLOS 
- SPEED**
SCHNELL 
- NO OIL**
OHNEÖL 
- MAXIMIZED CAR**
MAXIMIERT DIE KABINE 
- LOWERED TO LEVEL 0**
ABLAUFE AUF NIVEAU 0 
- REQUIRES LESS SPACE**
BENÖTIGT WENIGER RAUM 
- PIT**
SCHACHTGRÜBE 
- ACCESS AT 180° AND 90°**
EINGANG ZU 180° UND 90° 
- SIMPLE MECHANICS**
EINFACHE MECHANIK 
- EASY ASSEMBLY**
EINFACHE MONTAGE 

TECHNICAL DRAWINGS MEVLIFT HOME & EVO

PLANË MEVLIFT HOME UND EVO

MEVLIFT Home

250 kg / 315 kg / 315 kg

SEMI-AUTOMATIC LANDING DOOR
AUTOMATIC CAR DOOR

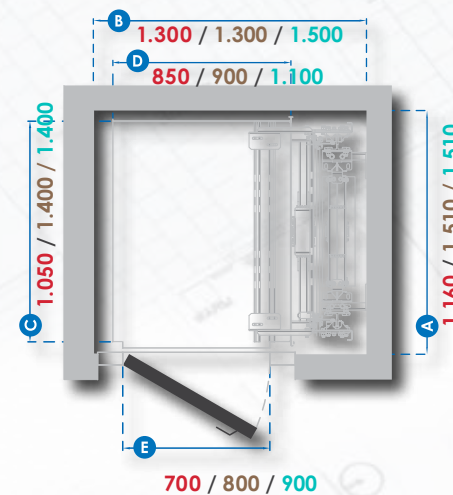
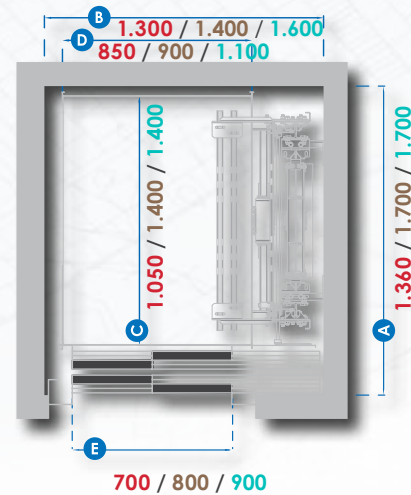
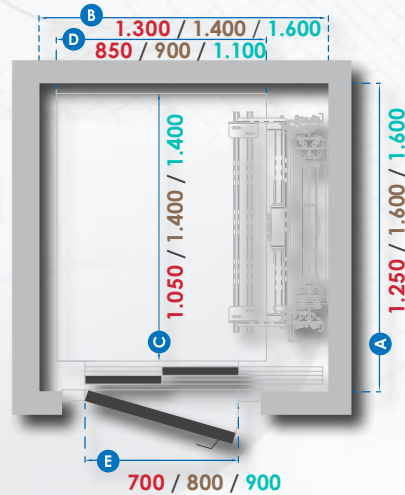
SEMI-AUTOMATISCHE FAHRSCACHTTÜR
SEMI-AUTOMATISCHE KABINETÜR

AUTOMATIC CAR DOOR
AUTOMATIC LANDING DOOR

AUTOMATISCHE FAHRSCACHTTÜR
AUTOMATISCHE KABINETÜR

SEMI-AUTOMATIC LANDING DOOR
DOORLESS CAR

SEMI-AUTOMATISCHE FAHRSCACHTTÜR
OHNE KABINETÜR



MEVLIFT Evo

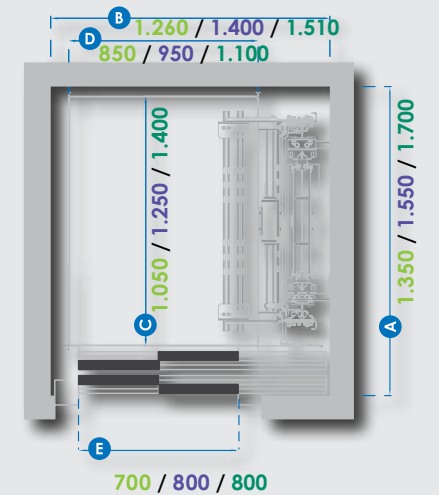
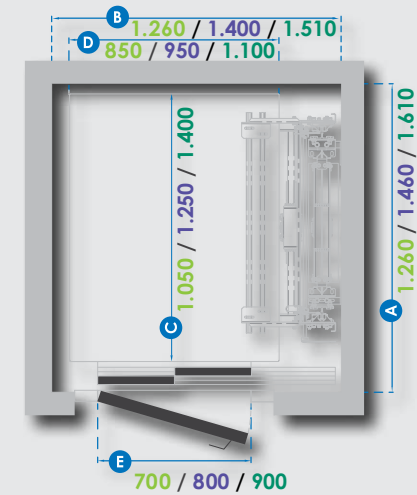
300 kg / 450 kg / 600 kg

SEMI-AUTOMATIC LANDING DOOR
AUTOMATIC CAR DOOR

SEMI-AUTOMATISCHE FAHRSCACHTTÜR
SEMI-AUTOMATISCHE KABINETÜR

AUTOMATIC CAR DOOR
AUTOMATIC LANDING DOOR

AUTOMATISCHE FAHRSCACHTTÜR
AUTOMATISCHE KABINETÜR



- A** Shaft depth
Tiefe Schacht
- B** Shaft width
Breite Schacht
- C** Car depth
Tiefe Kabine
- D** Car width
Breite kabine
- E** Clear opening
Freie Durchlauf

MEVLIFT City



MEVLIFT City is a high performing, electric lift equipped with the latest technology. Its design makes it ideal for machine roomless residential buildings. Its Center Type car frame with 2:1 Roping and Upper Pulleys guarantee maximum comfort throughout the ride, eliminating vibrations from being transmitted to the lift car.

The lift is equipped with a Gearless Machine that allows it to reach up to 1,60 m/s. Its Variable Voltage, Variable Frequency Controller is supplied along with the prewired electrical assembly and "Plug and Play" connectors.

MEVLIFT City is silent and energy efficient, making it an eco-friendly lift. Topped with its simple mechanical design, a quick and easy installation is ensured.

MEVLIFT City ist der elektrische Aufzug ohne Maschinenraum und mit der neuesten Technologie und hohe Leistungen, der ideal für die Wohngebäude ist.

MEVLIFT City ist einen ökologische und leise Aufzug. Er benötigt eine niedrige Verbrauch und hat eine einfache Mechanik und schnelle und einfache Montage.

Er verfügt über einen Portalrahmen mit 2:1-Aufhängung und obere Seilrolle um den maximale Comfort während der Strecke zu gewährleisten ohne die Übertragung von Vibrationen der Kabine.

Er ist mit einer Gearless Maschine und einer Steuerung mit Frequenzvariationsystem WF mit vormontierte Elektroinstallation und Plug and Play" -Anschlüsse ausgestattet. Er ist verfügbar für Geschwindigkeiten, die 1,60 m/s erreichen.

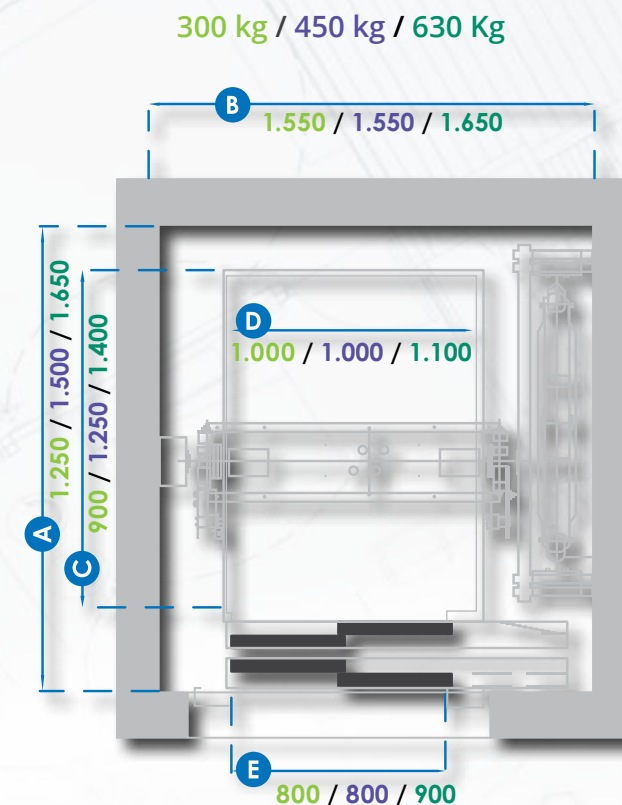
TECHNICAL CHARACTERISTICS MEVLIFT CITY

TECHNISCHE EIGENSCHAFTEN MEVLIFT CITY

TECHNICAL DRAWINGS

PLANË

Model <i>Model</i>	MEVLIFT City	MEVLIFT City	MEVLIFT City	MEVLIFT City Express	MEVLIFT City Express
Load <i>Belastung</i>	300 kg	450 Kg	630 Kg	450 kg	630 kg
Speed <i>Geschwindigkeit</i>	1,00 m/s	1,00 m/s	1,00 m/s	1,60 m/s	1,60 m/s
Type <i>Typ</i>	MRL - 2:1	MRL - 2:1	MRL - 2:1	MRL - 2:1	MRL - 2:1
Car door <i>Kabintür</i>	Automatic <i>Automatische</i>	Automatic <i>Automatische</i>	Automatic <i>Automatische</i>	Automatic <i>Automatische</i>	Automatic <i>Automatische</i>
Landing door <i>Gangtür</i>	Automatic <i>Automatische</i>	Automatic <i>Automatische</i>	Automatic <i>Automatische</i>	Automatic <i>Automatische</i>	Automatic <i>Automatische</i>
Max Travel <i>Maximal reisen</i>	50 m	50 m	50 m	75 m	75 m
Minimum Pit Minimum Headroom <i>Grube min Kopfraummin</i>	1.000 mm / 3.500 mm	1.000 mm / 3.500 mm	1.000 mm / 3.500 mm	1.100 mm / 3.600 mm	1.100 mm / 3.600 mm
Motor <i>Motor</i>	Gearless - 2,20 kW	Gearless - 3,40 kW	Gearless - 4,40 kW	Gearless - 5,40 kW	Gearless - 7,10 kW
Power supply <i>Energievorräte</i>	400v three-phase <i>400v Dreifachphase</i>	400v three-phase <i>400v Dreifachphase</i>	400v three-phase <i>400v Dreifachphase</i>	400v three-phase <i>400v Dreifachphase</i>	400v three-phase <i>400v Dreifachphase</i>
Regulations <i>Regelung</i>	EN81-20/50	EN81-20/50	EN81-20/50	EN81-20/50	EN81-20/50



- A** Shaft depth
Tiefe Schacht
- B** Shaft width
Breite Schacht
- C** Car depth
Tiefe Kabine
- D** Car width
Breite kabine
- E** Clear opening
Freie Durchlauf

MEVLIFT Business

MEVLIFT Business is our highest performance electric lift. Equipped with the latest technology and ensuring maximum comfort. MEVLIFT Business is ideal for Commercial Buildings, Retail, Hospitals, amongst various other types of buildings.

It's designed and manufactured with the best components when it comes to quality, reliability, and safety. Equipped with a Gearless Machine and supplied with a VVVF Controller along with the prewired electric assembly and "Plug and Play" connectors, the MEVLIFT Business is efficient and simple to install.

MEVLIFT Business ist der elektrische Aufzug mit der höchsten Leistungen in unser Sortiment. Die Anlage hat keinen Maschinenraum, und ist mit der neuesten Technologie ausgestattet. Sie bietet den besten Komfort und ist ideal für öffentliche Gebäude einschließlich Büros und Krankenhäuser.

Die Anlage ist mit den besten Komponenten hergestellt was betrifft Qualität, Zuverlässigkeit und Sicherheit. MEVLIFT Business ist mit einer Gearless Maschine ausgestattet und mit der Steuerung mit Frequenzvariationssystem-VVVF mit vormontierten Elektroinstallation und „Plug and Play“-Anschlüsse.

TECHNICAL CHARACTERISTICS MEVLIFT BUSINESS

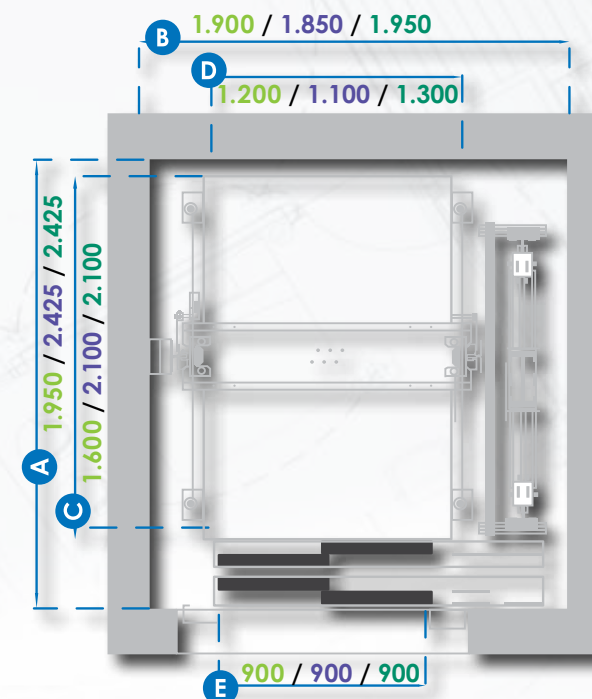
TECHNISCHE EIGENSCHAFTEN MEVLIFT BUSINESS

TECHNICAL DRAWINGS

PLANË

Model <i>Model</i>	MEVLIFT Business	MEVLIFT Business	MEVLIFT Business	MEVLIFT Business Express	MEVLIFT Business Express	MEVLIFT Business Express
Load <i>Belastung</i>	800 kg	1.000 Kg	1.250 Kg	800 kg	1.000 kg	1.250 kg
Speed <i>Geschwindigkeit</i>	1,00 m/s	1,00 m/s	1,00 m/s	1,60 m/s	1,60 m/s	1,60 m/s
Type <i>Typ</i>	MRL - 2:1	MRL - 2:1	MRL - 2:1	MRL - 2:1	MRL - 2:1	MRL - 2:1
Car door <i>Kabintür</i>	Automatic <i>Automatische</i>	Automatic <i>Automatische</i>	Automatic <i>Automatische</i>	Automatic <i>Automatische</i>	Automatic <i>Automatische</i>	Automatic <i>Automatische</i>
Landing door <i>Gangtür</i>	Automatic <i>Automatische</i>	Automatic <i>Automatische</i>	Automatic <i>Automatische</i>	Automatic <i>Automatische</i>	Automatic <i>Automatische</i>	Automatic <i>Automatische</i>
Max Travel <i>Maximal reisen</i>	50 m	50 m	50 m	75 m	75 m	75 m
Minimum Pit Minimum Headroom <i>Grube min Kopfraummin</i>	1.000 mm 3.500 mm	1.000 mm 3.500 mm	1.000 mm 3.500 mm	1.100 mm 3.600 mm	1.100 mm 3.600 mm	1.100 mm 3.600 mm
Motor <i>Motor</i>	Gearless – 5,40 kW	Gearless – 7,00 kW	Gearless – 8,80 kW	Gearless – 8,80 kW	Gearless – 11,2 kW	Gearless – 14,1 kW
Power supply <i>Energievorräte</i>	400v three-phase <i>400v Dreifachphase</i>	400v three-phase <i>400v Dreifachphase</i>	400v three-phase <i>400v Dreifachphase</i>	400v three-phase <i>400v Dreifachphase</i>	400v three-phase <i>400v Dreifachphase</i>	400v three-phase <i>400v Dreifachphase</i>
Regulations <i>Regelung</i>	EN81-20/50	EN81-20/50	EN81-20/50	EN81-20/50	EN81-20/50	EN81-20/50

800 kg / 1.000 kg / 1.250 Kg



- A** Shaft depth
Tiefe Schacht
- B** Shaft width
Breite Schacht
- C** Car depth
Tiefe Kabine
- D** Car width
Breite kabine
- E** Clear opening
Freie Durchlauf

MEVLIFT

Industrial

MEVLIFT Industrial is our electric lift ideal for high load capacity installations. Its Gearless Machine allows a smooth, high precision operation; necessary for large load, machine roomless installations.

Its high capacity design does not prevent the MEVLIFT Industrial from being an eco-friendly lift. No height limits, no need of oils to recycle or monitor, and a low power consumption compared to the hydraulic alternatives, means a higher energy efficiency and performance.

Safety is guaranteed with an Overspeed Governor and Safety Gear set. With the possibility of incorporating an automatic rescue system for emergency power-failure situations.

MEVLIFT Industrial offers power and safety for the most demanding projects.

MEVLIFT Industrial ist der elektrische Aufzug für schwere Ladungen in der Anlage ohne Maschinenraum und die mit der neuesten Technologie ausgestattet sind.

Die Verwendung einer Gearless Maschine ermöglicht den weichen Betrieb und die Stoppräzision, die notwendig ist für diese Anlage.

MEVLIFT Industrial ist ökologisch, ohne Öle, die man recyceln oder man kontrollieren muss. Die Anlage hat eine niedrige Leistung im Vergleich mit der hydraulischen Alternative und ermöglicht eine wichtige Energiesparung.

Ohne Hohegrenze, mit der Sicherheit, die durch den Geschwindigkeitsbegrenzer und die Fangvorrichtung garantiert wird, bietet er die Möglichkeit ein Rettungssystem zu integrieren, das man auch im Fall eines Stromausfalls funktioniert.

MEVLIFT Industrial bietet die Leistung und die Sicherheit für die anspruchsvollsten Projekte.



CAR TYPES

KABINENTYPEN

AUTUMN CAR
AUTUMN KABINE



Skinplate walls
Wände im Skinplate
Frosted Steel Profiles
Matte Stahlperfilen
Tubular Handrails
Röhrenförmige Handläufe
PVC Floor
Bodem PVC
Lama mirror on Sides
Seitlicher Spiegel

SPRING CAR
SPRING KABINE



Melamine walls
Wände im Melamin
Frosted Steel Profiles
Matte Stahlperfilen
Tubular Handrails
Röhrenförmige Handläufe
PVC Floor
Bodem PVC
Lama mirror on Back and Sides
Seitlicher Spiegel oder auf dem Boden

EARLY SUMMER CAR
EARLY SUMMER KABINE



Formica walls
Wände im Schichtstoff
Frosted Steel Profiles
Matte Stahlperfilen
Without Handrails
Ohne Handläufe
Natural Stone Floor
Natursteinboden
3/4 mirror on Back
Spiegel 3/4 auf dem Boden - 3/4

SUMMER CAR
SUMMER KABINE



Formica walls
Wände im Schichtstoff
Frosted Steel Profiles
Matte Stahlperfilen
Tubular Handrails
Röhrenförmige Handläufe
Natural Stone or Quartz Floor
Naturstein- oder Quarzboden
Lama mirror on Back and Sides
Seitlicher Spiegel oder auf dem Boden

EARLY WINTER AND WINTER CAR
EARLY WINTER Y WINTER KABINE



Stainless Steel Covered Panels (Early Winter)
Kabine aus Edelstahl (Early Winter)
Frosted Steel Profiles
Matte Stahlperfilen
Tubular Handrails
Röhrenförmige Handläufe
Natural Stone Floor
Natursteinboden
Lama mirror on Back and Sides
Seitlicher Spiegel oder auf dem Boden

Direct Stainless Steel Panels (Winter)
Kabine aus Edelstahl vorge setzt (Winter)
Frosted Steel Profiles
Matte Stahlperfilen
Tubular Handrails
Röhrenförmige Handläufe
Natural Stone Floor
Natursteinboden
Lama mirror on Back and Sides
Seitlicher Spiegel oder auf dem Boden

FINISHES

ÖBERFLÄCHEN

AUTUMN CAR AUTUMM KABINE

Skinplate walls / Wände im Skinplate



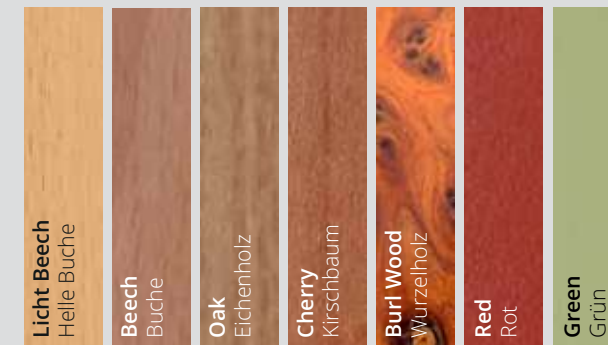
SPRING CAR SPRING KABINE

Melamine walls / Wände im Melamin



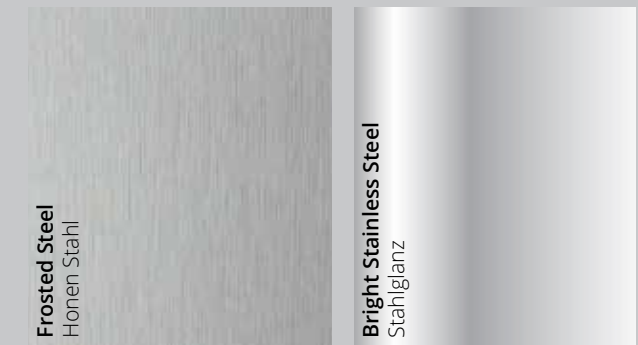
SUMMER AND EARLY SUMMER CAR SUMMER UND EARLY SUMMER KABINE

Formica walls / Wände im Schichtstoff



WINTER AND EARLY WINTER CAR WINTER UND EARLY WINTER KABINE

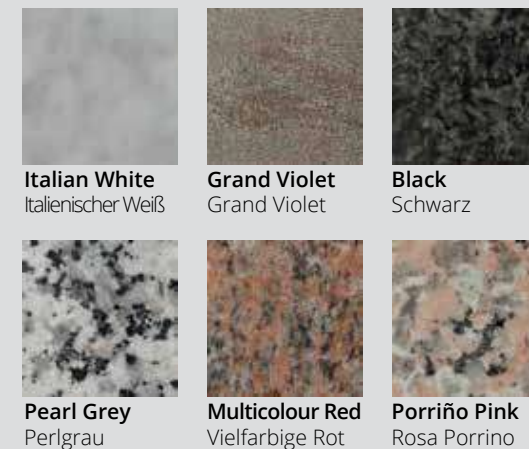
Steel walls / Stahlwände



PVC Floor / Bodem PVC



Natural Stone or Quarts floor / Naturstein-oder Quarzboden



Natural Stone floor / Natursteinboden



OPERATING PANELS / BEDIENTABLEAU



Column Type
Bedientableau Spalte



Plate Type
Bedientableau Platte



Landing Operating Panel
Bedientableau Fahrtschacht



Landing Operating Panel
Bedientableau Fahrtschacht

BUTTONS / DRUCKKNÖPFE



Square



Ellissi



Round

DISPLAYS / DISPLAYS



7" TFT Display
Display TFT 7"



5.25" LCD Display
Display LCD 5,25"



Tri-colour LED Matrix Display
Display Matricial Dreifarbig



LED Matrix Landing Display
Display Matricial Fahrtschacht

HANDRAILS / HANDLÄUFE



CEILING / DECKE





Mechanical and Electrical Components
for Vertical Installations, S.L.U.

Avda. de la Industria, 15
Polígono Acceso Ademuz Peixador
46980 Paterna (Valencia) - SPAIN
Telf: (+34) 961 322 364 - Fax: (+34) 963 010 203
<http://www.mevcomponents.com/>
comercial@mevcomponents.com

