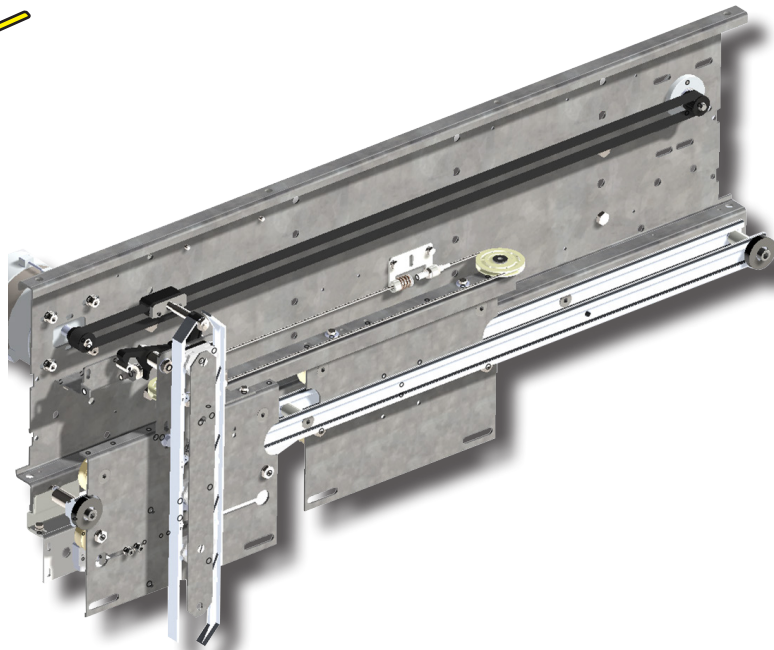




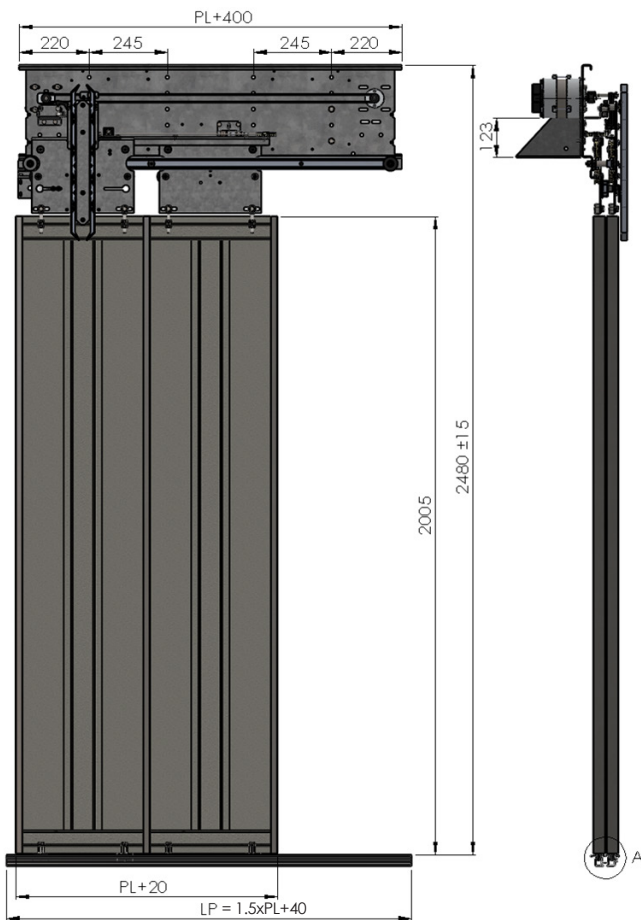
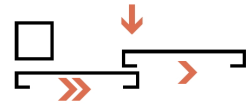
Mechanical and Electrical Components
for Vertical Installations, S.L.U.



Operadores de Puertas de Cabina

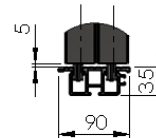
Car door operators

DOS HOJAS TELESCÓPICAS / TWO TELESCOPIC PANELS



- Hojas forradas AISI 441
- Hojas forradas AISI 316 (Opcional)
- Hojas sin forrar Inoxidable (Opcional)
- Hojas para pisadera de 70 mm (Opcional)

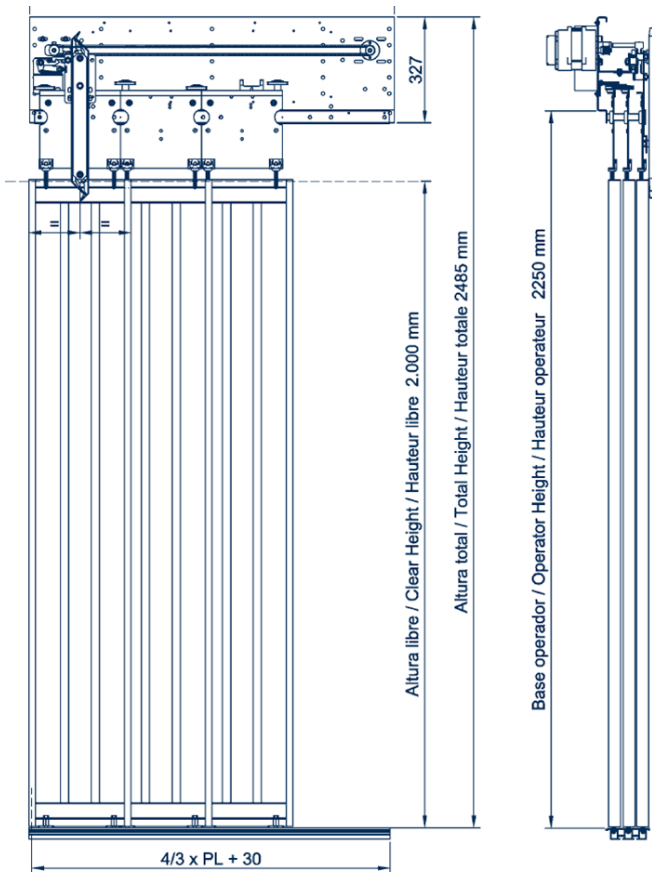
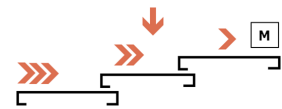
- Lined panels AISI 441
- Lined panels AISI 316 (Optional)
- Stainless panels without lining (Optional)
- Panels for sills of 70 mm (Optional)



Pasos libres de 600 mm a 1.200 mm (incrementos de 100 mm son estándar, incrementos de 50 mm son especiales). Disponible para modelos Classic y One Rail.

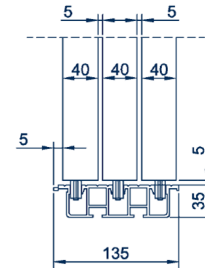
Clear Opening from 600 mm to 1.200 mm (increments of 100 mm are standard, increments of 50 mm are special). Available for Classic and One Rail models.

TRES HOJAS TELESCÓPICAS / THREE TELESCOPIC PANELS



- Hojas forradas AISI 441
- Hojas forradas AISI 316 (Opcional)
- Hojas sin forrar Inoxidable (Opcional)
- Hojas para pisadera de 70 mm (Opcional)

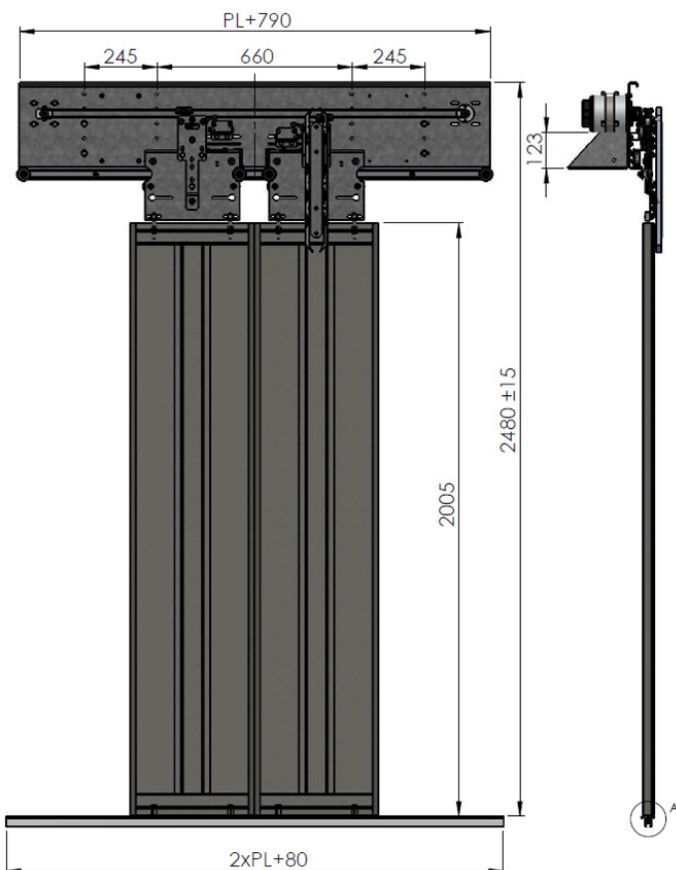
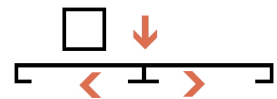
- Lined panels AISI 441
- Lined panels AISI 316 (Optional)
- Stainless panels without lining (Optional)
- Panels for sills of 70 mm (Optional)



Pasos libres de 600 mm a 1.200 mm (incrementos de 100 mm son estándar, incrementos de 50 mm son especiales). Disponible para modelo Classic.

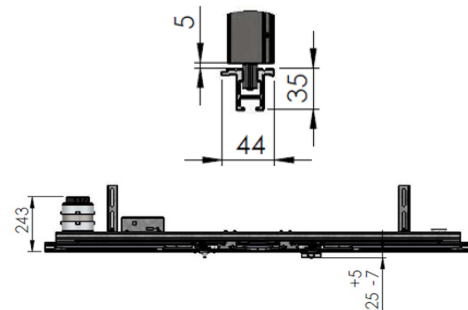
Clear Opening from 600 mm to 1.200 mm (increments of 100 mm are standard, increments of 50 mm are special). Available for the Classic model.

DOS HOJAS CENTRALES / TWO CENTRAL PANELS



- Hojas forradas AISI 441
- Hojas forradas AISI 316 (Opcional)
- Hojas sin forrar Inoxidable (Opcional)
- Hojas para pisadera de 70 mm (Opcional)

- Lined panels AISI 441
- Lined panels AISI 316 (Optional)
- Stainless panels without lining (Optional)
- Panels for sills of 70 mm (Optional)

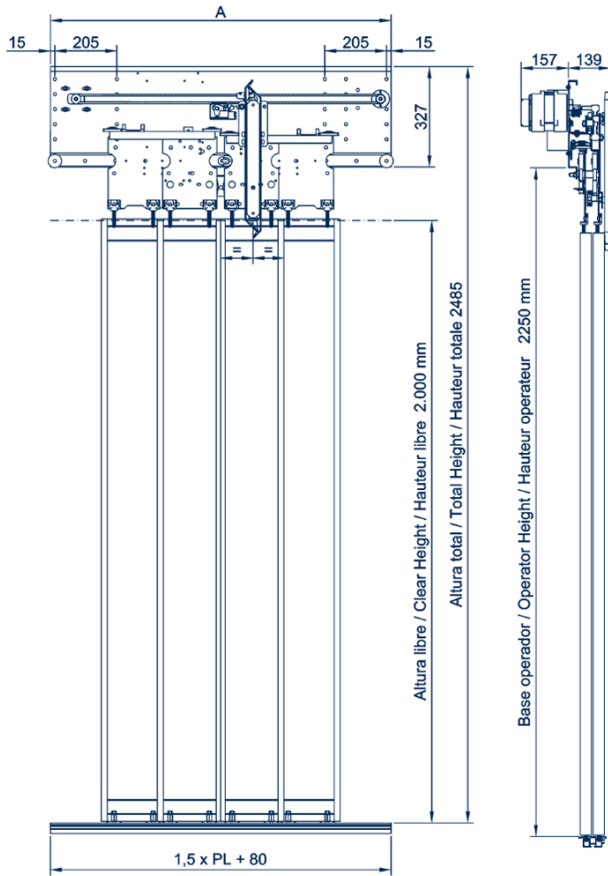
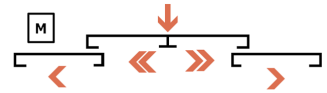


Pasos libres de 600 mm a 1.500 mm (incrementos de 100 mm son estándar, incrementos de 50 mm son especiales). Disponible para modelos Classic y One Rail.

Clear Opening from 600 mm to 1.500 mm (increments of 100 mm are standard, increments of 50 mm are special). Available for Classic and One Rail models.

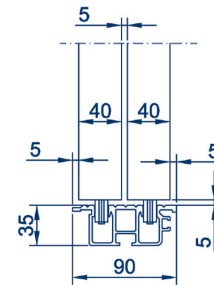


CUATRO HOJAS CENTRALES / FOUR CENTRAL PANELS



- Hojas forradas AISI 441
- Hojas forradas AISI 316 (Opcional)
- Hojas sin forrar Inoxidable (Opcional)
- Hojas para pisadera de 70 mm (Opcional)

- Lined panels AISI 441
- Lined panels AISI 316 (Optional)
- Stainless panels without lining (Optional)
- Panels for sills of 70 mm (Optional)

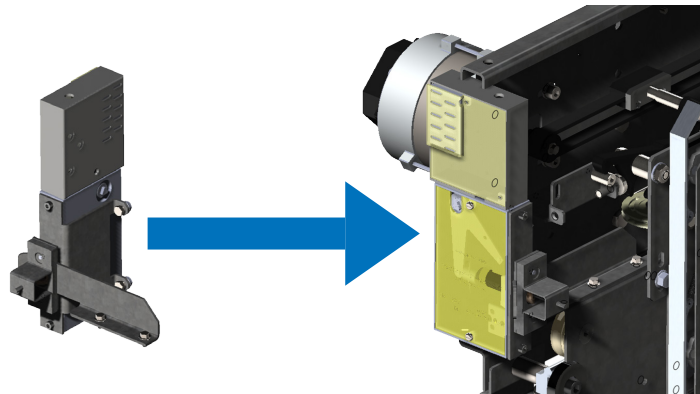


Pasos libres de 600 mm a 1.500 mm (incrementos de 100 mm son estándar, incrementos de 50 mm son especiales). Disponible para modelo Classic.

Clear Opening from 600 mm to 1.500 mm (increments of 100 mm are standard, increments of 50 mm are special). Available for the Classic model.

COMPLEMENTOS / ACCESSORIES

ENCLAVAMIENTO DE PUERTAS DE CABINA / BLOCKING OF CAR DOORS



APERTURA DE EMERGENCIA / EMERGENCY OPENING



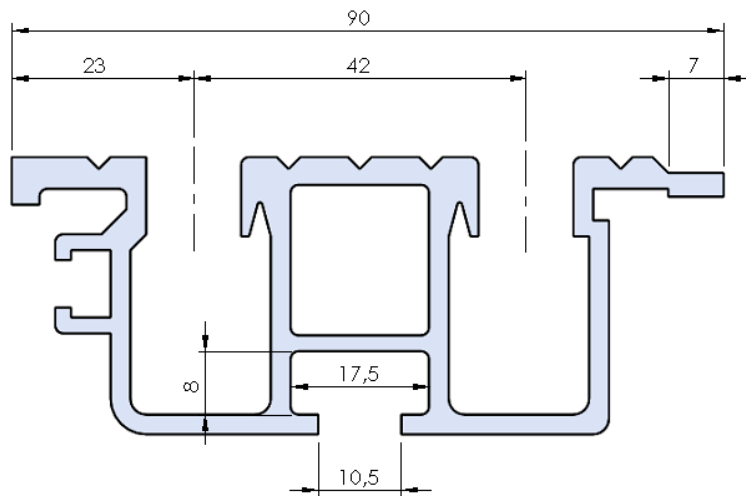
Estos complementos son opcionales. Pueden ser instalados sobre material ya entregado o ser incluidos en el pedido del operador.

These complements are optional. They can be installed on material already delivered or be included in the order for the operator.

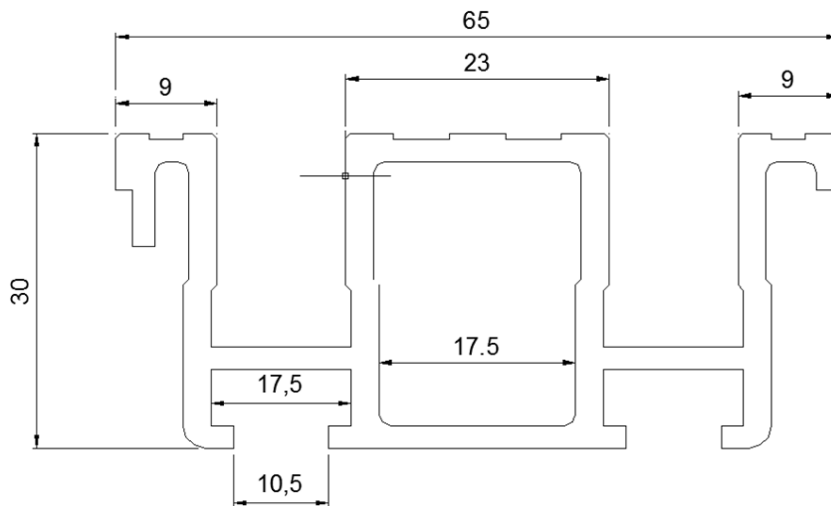


ACCESORIOS/ ACCESSORIES

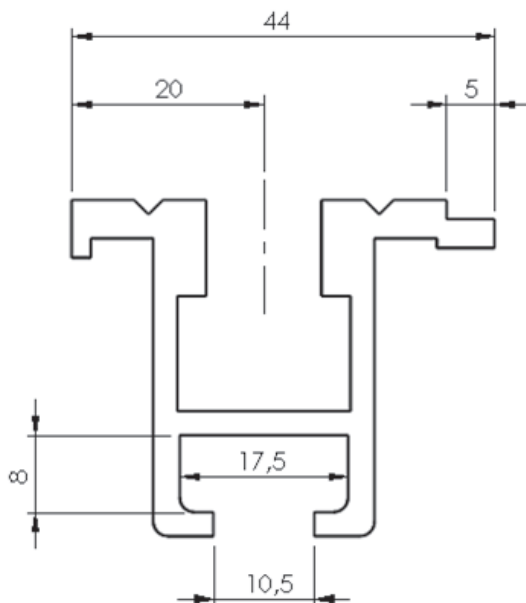
PISADERAS Y UMBRAL / STILLS AND THRESHOLDS



Pisadera: 90 mm
Sill: 90 mm



Pisadera: 70 mm
Sill: 70 mm



Pisadera: 45 mm
Sill: 45 mm



Mechanical and Electrical Components for Vertical Installations, S.L.U.
Avda. de la Industria, 15
Polígono Acceso Ademuz Peixador
46980 Paterna (Valencia) - SPAIN
Telf: (+34) 961 322 364 - Fax: (+34) 963 010 203
<http://www.mevcomponents.com/>
comercial@mevcomponents.com

Nota: La empresa se reserva el derecho de suministrar materiales que puedan diferir levemente de los descritos en este catálogo.

Note: The company reserves the right to supply materials that may differ slightly from those described in this catalogue.