



GRUPO TRACTOR GEAR UNIT



2	Información de las condiciones de diseño <i>Design features information</i>
4	EM60
12	EM70
20	EMV70
28	EMV75
36	EM80
44	EM90
52	APM ADVANTAGE
55	Lubricantes, Motores, Instrucciones básicas <i>Oil features data, Mechanical features, Basic instructions</i>

ARBOL DE POLEA/ OUTPUT SHAFT

Material : Acero F-1252 UNE Tratado *Steel F-1252 UNE*
 Resistencia a la rotura por tracción *Breaking stress : 90 - 105 Kg/mm²5f*

Para su diseño se han considerado dos cálculos separados. Un cálculo estático con un coeficiente de seguridad mínimo de 5 en la sección de máximo momento y un cálculo de fatiga, destacamos que el último está basado en el diagrama de Goodman modificado con una probabilidad de supervivencia del 99% y además hemos adoptado una tensión de fatiga igual a la mitad de la de rotura sobre las secciones críticas. De esta manera podemos afirmar que dado el carácter conservador de dicho diagrama el árbol está dotado de una gran seguridad para la carga asignada.

We designed these output shafts making two separate calculations. We made a static calculation and a fatigue calculation. In the static calculation we designed the shaft with a safety coefficient of 5 in the maximum stress zone. In the fatigue calculation we used the modified Goodman diagram with a survival factor of 99% and the half of the breaking stress as a fatigue stress . Due to the safe configuration of this type of method we can assure a high safety for the attached load.

ARBOL SINFIN/INPUT SHAFT (Worm)

Material : F-1252 UNE, Tratado en reductor EM60, Nitruado en reductor EM90, F-1550 UNE Cementado en reductores EM70, EM75 y EM80/ *Material : F-1252 UNE, Gear Unit EM60, Hardened Gear Unit EM90, F-1550 UNE Hardened gear units EM70, EM75 & EM80*

El proceso de diseño utilizado es el mismo que el del árbol de polea por lo que su seguridad está garantizada.
 El montaje se realiza con rodamientos de doble contacto angular y un cojinete de deslizamiento que asegura un perfecto alineamiento.

We used the same method as in the output shaft so the safety is guaranteed in static and dynamic work.

CORONA DENTADA/ WORMWHEEL

Material : Bronce CuSn12 DIN 1705/ *Material: Bronze CuSn12 DIN 1705*
 Mínima Resistencia a rotura por tracción *280 N/mm²5f/ Minimum stress strenght: 280 N/mm²5f*
 Dureza certificada superior a *95 HB/ Minimum hardness: 95 HB*

El diseño del grupo reductor se ha realizado teniendo en cuenta su resistencia a rotura y al deterioro por presión superficial. En ambos casos se ha comprobado su idoneidad frente a la fuerza tangencial, transmisión del momento y potencia exigidos.

Para este diseño se han tomado valores correctores sobre el admisible para asegurar un servicio de 5 horas diarias, unos 640 recorridos en un edificio de 7 plantas, a plena carga y una vida útil superior a las 18000 horas, unos 10 años, sin tener problema alguno de transmisión .

Another two different calculations were made to assure the safety of the gearbox unit. We calculated the gear against teeth breaking and attrition by pressure, checking in the two cases the tangential force, the torque and the transmitted power.

We used correcting factors to assure 5 hours of continuous service per day (About 640 travels per day in a 7 floor building), fully loaded and a estimated life of 18000 hours without transmission problems.

POLEAS DE TRACCIÓN/ SHEAVES

Material : Fundición perlítica UNE FG-25/ *Material: GG-25 Cast Iron*
 Dureza normalizada de 195 a 245 HB/ *Hardness: From 195 up to 245 HB*
 Resistencia a rotura por tracción : *25 Kg / mm²5f/ Breaking strength: 25 Kg / mm²5f*

Dotadas de ranuras en V de $\alpha = 38^\circ$ con desfondado según norma EN81-1 1.998.
V grooves sheaves = 38° with undercut according to EN81-1 1.998.

Diámetro del cable Cable diameter d (mm)	8	9	10	11	12	13
Angulo de desfondado Undercut angle (grados)	95°	100°	90°	95°	95°	95°

MOTORES ELÉCTRICOS/ *ELECTRIC MOTORS*

Grado de protección normalizado : IP-21/ *Protection: IP-21*
Factor de trabajo normalizado : ED 40%/ *Duty factor: 40%*

Tropicalizado de serie en todos los reductores de nuestra gama/ *All motors are tropicalized*

Sonda térmica de protección en todos los grupos tractores/ *Thermal detectors are fitted inside the coils to prevent overheating according with EN81*

Datos técnicos de motores eléctricos : Ver información de motores en este mismo catálogo/ *Technical data are shown in the motors data annex*

ELECTROFRENO/ *ELECTRO MECHANICAL BRAKE*

Se fabrica de doble bobina y doble efecto conforme al apartado 12.4.2 de la EN-81-1 1.998/ *Built with twin coils and double effect according with EN81-1*

Las tensiones normalizadas en fabricación son : 48V, 60V, 110V, 190V DC/ *The standard voltages are: 48v , 60v, 110v and 190v D.C*

Las potencias nominales de las bobinas conectadas en paralelo son/ *The electric power of the brake are*

Reductores EM60, EM70 y EM75 : 190 w/ *Gear units EM60, EM70 y EM75 : 190 w*

Reductores EM80, EM90 : 250 w/ *Gear units EM80, EM90 : 250 w*

ZAPATAS DE FRENO/ *BRAKE SHOES*

Fácilmente ajustables, con guarniciones de frenado libres de amianto e incombustibles.

El cálculo realizado permite que el muelle que actúa sobre las zapatas, en ausencia de tensión en el electrofreno, tenga la suficiente fuerza para producir un rozamiento que detenga la cabina cargada, con el 125% de la carga nominal a la velocidad nominal, en un tiempo calculado entre 1,5 y 3 segundos según la compresión aplicada por el usuario.

La duración estimada de las guarniciones esta calculada en más de 3 años en condiciones de funcionamiento normales.

Easily adjustable with free asbestos brake linings. The brake has capability to stop the car 125% loaded at normal speed between 1,5 and 3 seconds depending of the user's adjustment. The brake linings life is estimated in 3 years of normal work.

COJINETES DE RODAMIENTO EN EJE PRIMARIO/ *WORM BALL BEARINGS*

Rodamientos de bolas de marcas homologadas (SKF, FAG)

La fijación del eje primario se efectúa con dos rodamientos de contacto angular montados en disposición "O", asegurando así la inmovilización tanto axial como radial en ambos sentidos de funcionamiento.

La lubricación se efectúa por baño en aceite en circulación.

First line ball bearings are fitted in our gear units (SKF, FAG)

The worm fixing is made with axial ball bearings fitted in "O" . The lubrication is achieved by oil splash.

VERIFICACIÓN DEL DISEÑO/ *DESIGN CERTIFICATION*

Los reductores de la serie EM están respaldados por un examen de diseño que garantiza el cumplimiento de todos los puntos de la norma EN-81-1 que le son de aplicación.

Our gear units design was checked by the notified body ATISAE number 0053 as is shown in the picture. They assure we accomplish all applicable EN81-1 1.998 points.



GRUPO TRACTOR EM60

GEAR UNIT EM60



GRUPO TRACTOR EM60

GEAR UNIT EM60

CARACTERÍSTICAS GENERALES GENERAL FEATURES

CARGA ESTÁTICA MÁXIMA <i>MAXIMUM STATIC LOAD</i>	3000 KG NORMALIZADA, 2000 KG SIN SOPORTE EXTERIOR, 2000 KG CON EJE DE POLEA EXTENDIDO. <i>3000 KG STANDARD, 2000KG WITHOUT OUTWARD BEARING, 2000 KG WITH EXTENDED SHAFT</i>	
ARBOL DE SALIDA O DE CORONA <i>OUTPUT SHAFT</i>	Material: F-1252 UNE Diámetro: 65 mm Resistencia a tracción: 90 a105 kg/mm ²	Material: Steel F-1252 UNE Chrome Molybdenum Diameter: 65 mm Breaking stress: 90 up to 105 kg/mm ²
ARBOL PRIMARIO O SINFÍN <i>WORM</i>	Material: F-1252 UNE Diámetro mínimo: 30 mm Resistencia a tracción: 90 a105 kg/mm ²	Material: Steel F-1252 UNE Chrome Molybdenum Minimum Diameter: 30 mm Breaking Stress: 90 up to 105 kg/mm ²
CORONA <i>WORMWHEEL</i>	Material: Bronce CuSn12 DIN 1.705 Resistencia a tracción: 280 N/mm ² Dureza mínima admitida: 95 HB	Material: Bronze CuSn12 DIN 1.705 Breaking Stress: 280 N/mm ² Minimum Hardness: 95 HB
LUBRICANTE <i>OIL</i>	Capacidad: 3 litros. Características: ver cap. de lubricantes	Capacity: 3 liters Characteristics: See oil data annex
PESO APROXIMADO <i>APPROXIMATE WEIGHT</i>	220 Kg	

CARACTERÍSTICAS ESPECÍFICAS CON ENTRADA A 1500 R.P.M. SPECIFIC FEATURES AT 1500 R.P.M.

REDUCCIÓN <i>RATIO</i>	1:61	1:49	1:41	2:49
MODULO <i>MODULUS</i>	3,25	4,00	4,75	4,00
POTENCIA MÁXIMA DEL EJE DE SALIDA <i>MAXIMUM OUTPUT POWER</i>	2,03 Kw.	2,55 Kw	3,52 Kw	5,4 Kw
PAR MÁXIMO ADMITIDO <i>MAXIMUM TORQUE</i>	807 Nm	815 Nm	944 Nm	865 Nm
RENDIMIENTO <i>EFFICIENCY</i>	66%	69%	72%	80%

Para velocidades angulares de entrada diferentes consultar a nuestro Departamento Técnico
For different input speeds consult our technical department

GRUPO TRACTOR EM60

GEAR UNIT EM60

Tabla de selección · Selection table

Rendimiento estimado del hueco: 78% (1 polea de desvío) Altitud de la instalación: 1000 m sobre nivel del mar Temperatura de trabajo en la sala de maquinas : 40°C Carga de cables descompensados incluida: 30 Kg Estimated hoist efficiency: 78% One divertor pulley Height of the installation: 1000 m over sea level Work temperature: 40°C Unbalanced cable weight included: 30 Kg			POTENCIA DEL MOTOR MOTOR POWER Motores 4 y 4/16 polos a 50 Hz 4 & 4/16 poles 50Hz motors			
			CARGA UTIL (Kg) (En las celdillas) CONTRACT LOAD (Kg) (Inside cells)			
			1500 RPM	1500 RPM VVVF ó 1500/375 RPM		
Reducción Ratio	Velocidad Speed m/s	Diam. Polea Sheave diam. (mm)	3.68 Kw 5.0 CV	4.05 Kw 5.5 CV	5.15 Kw 7.0 CV	6.62 Kw 9.0 CV VVVF
1:61	0.54	420x4	478	478		
1:61	0.57	440x6	454	454		
1:61	0.59	460x4	431	431		
1:61	0.62	480x6	411	411		
1:61	0.65	520x6	375	375		
1:61	0.71	550x4	351	351		
1:61	0.73	570x4	330	330		
1:49	0.65	420x4	456	514		
1:49	0.71	440x6	433	487		
1:49	0.74	460x4	411	464		
1:49	0.77	480x6	392	442		
1:49	0.83	520x6	357	403		
1:49	0.88	550x4	334	378		
1:49	0.91	570x4	314	355		
1:41	0.80	420x4		442	600	
1:41	0.84	440x6		419	563	
1:41	0.88	460x4		398	536	
1:41	0.92	480x6		379	511	
1:41	1.00	520x6		345	467	
1:41	1.05	550x4		323	438	
1:41	1.09	570x4		303	412	
2:49	1.35	420x4		275	375	509
2:49	1.41	440x6		259	355	483
2:49	1.47	460x4		245	337	459
2:49	1.54	480x6		233	321	438
2:49	1.67	520x6		210	291	399
2:49	1.76	550x4		195	272	374
2:49	1.83	570x4		182	255	352

GRUPO TRACTOR EM60 GEAR UNIT EM60

Tabla de selección · Selection table

<p>Rendimiento estimado del hueco: 78% (1 polea de desvío) Altitud de la instalación: 1000 m sobre nivel del mar Temperatura de trabajo en la sala de maquinas : 40°C Carga de cables descompensados incluida: 30 Kg</p> <p><i>Estimated hoist efficiency: 78% One divertor pulley Height of the installation: 1000 m over sea level Work temperature: 40°C Unbalanced cable weight included: 30 Kg</i></p>			<p>POTENCIA DEL MOTOR MOTOR POWER</p> <p>Motores 6 y 6/16 polos a 50 Hz 6 & 6/16 poles 50Hz motors</p>			
			<p>CARGA UTIL (Kg) (En las celdillas) CONTRACT LOAD (Kg) (Inside cells)</p>			
			<p>1000 RPM ó 1000/375 RPM</p>			
Reducción Ratio	Velocidad Speed m/s	Diam. Polea Sheave diam. (mm)	2.20 Kw 3.0 CV	3.68 Kw 5.0 CV	4.40 Kw 6.0 CV	
1:61	0.36	420x4	427			
1:61	0.38	440x6	405			
1:61	0.39	460x4	384			
1:61	0.41	480x6	366			
1:61	0.45	520x6	333			
1:61	0.47	550x4	312			
1:61	0.49	570x4	293			
1:49	0.45	420x4	357	670		
1:49	0.47	440x6	338	636		
1:49	0.49	460x4	321	606		
1:49	0.51	480x6	305	578		
1:49	0.56	520x6	277	529		
1:49	0.59	550x4	259	497		
1:49	0.61	570x4	242	468		
1:41	0.54	420x4	305	600		
1:41	0.56	440x6	289	568		
1:41	0.59	460x4	274	540		
1:41	0.61	480x6	260	515		
1:41	0.66	520x6	235	471		
1:41	0.70	550x4	219	442		
1:41	0.73	570x4	205	416		
2:49	0.90	420x4	184	380	478	
2:49	0.94	440x6	173	360	453	
2:49	0.98	460x4	163	342	431	
2:49	1.03	480x6	154	325	410	
2:49	1.11	520x6	137	295	374	
2:49	1.18	550x4	127	276	351	
2:49	1.22	570x4	117	259	329	

GRUPO TRACTOR EM60

GEAR UNIT EM60

Tabla de selección · Selection table

<p>Rendimiento estimado del hueco: 78% (1 polea de desvío) Altitud de la instalación: 1000 m sobre nivel del mar Temperatura de trabajo en la sala de maquinas : 40°C Carga de cables descompensados incluida: 30 Kg</p> <p><i>Estimated hoist efficiency: 78% One diverter pulley Height of the installation: 1000 m over sea level Work temperature: 40°C Unbalanced cable weight included: 30 Kg</i></p>			<p>POTENCIA DEL MOTOR MOTOR POWER</p> <p>Motores 4 y 4/16 polos a 60 Hz 4 & 4/16 poles 60Hz motors</p>			
			<p>CARGA UTIL (Kg) (En las celdillas) CONTRACT LOAD (Kg) (Inside cells)</p>			
			<p>1800 RPM VVVF ó 1800/450 RPM</p>			
Reducción Ratio	Velocidad Speed m/s	Diam. Polea Sheave diam. (mm)	3.68 Kw 5.0 CV	4.05 Kw 5.5 CV	5.15 Kw 7.0 CV	6.62 Kw 9.0 CV VVVF
1:61	0.65	420x4	459	517		
1:61	0.68	440x6	436	491		
1:61	0.71	460x4	414	467		
1:61	0.74	480x6	394	445		
1:61	0.80	520x6	359	406		
1:61	0.85	550x4	337	381		
1:61	0.88	570x4	316	358		
1:49	0.81	420x4	377	425	542	
1:49	0.85	440x6	357	403	515	
1:49	0.88	460x4	339	383	490	
1:49	0.92	480x6	322	365	467	
1:49	1.00	520x6	293	332	426	
1:49	1.06	550x4	273	311	400	
1:49	1.10	570x4	256	291	376	
1:41	0.97	420x4	322	364	491	
1:41	1.01	440x6	304	345	466	
1:41	1.06	460x4	289	327	443	
1:41	1.10	480x6	274	311	422	
1:41	1.20	520x6	248	283	385	
1:41	1.26	550x4	232	264	361	
1:41	1.31	570x4	216	247	339	
2:49	1.62	420x4	191	219	302	414
2:49	1.69	440x6	180	206	286	392
2:49	1.77	460x4	169	195	271	373
2:49	1.85	480x6	160	184	257	355
2:49	2.00	520x6	143	165	233	323
2:49	2.12	550x4	132	153	217	302
2:49	2.19	570x4	122	142	202	283

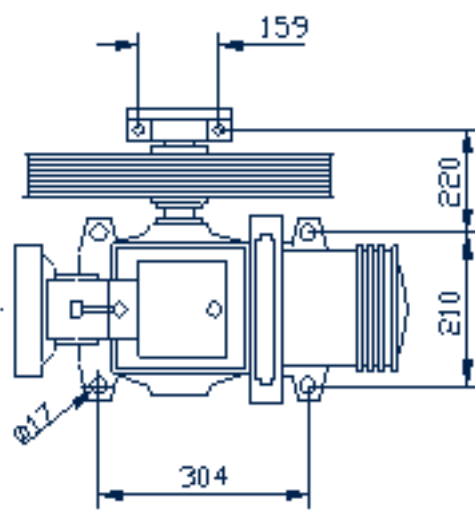
Tabla de selección · Selection table

<p>Rendimiento estimado del hueco: 78% (1 polea de desvío) Altitud de la instalación: 1000 m sobre nivel del mar Temperatura de trabajo en la sala de maquinas : 40°C Carga de cables descompensados incluida: 30 Kg</p> <p><i>Estimated hoist efficiency: 78% One divertor pulley Height of the installation: 1000 m over sea level Work temperature: 40°C Unbalanced cable weight included: 30 Kg</i></p>			<p>POTENCIA DEL MOTOR MOTOR POWER</p> <p>Motores 6 y 6/16 polos a 60 Hz 6 & 6/16 poles 60Hz motors</p>			
			<p>CARGA UTIL (Kg) (En las celdillas) CONTRACT LOAD (Kg) (Inside cells)</p>			
			<p>1200 RPM ó 1200/450 RPM</p>			
Reducción Ratio	Velocidad Speed m/s	Diam. Polea Sheave diam. (mm)	3.68 Kw 5.0 CV	4.05 Kw 5.5 CV	5.15 Kw 7.0 CV	
1:61	0.43	420x4	534			
1:61	0.45	440x6	507			
1:61	0.47	460x4	482			
1:61	0.49	480x6	460			
1:61	0.54	520x6	420			
1:61	0.57	550x4	394			
1:61	0.59	570x4	370			
1:49	0.54	420x4	575			
1:49	0.56	440x6	547			
1:49	0.59	460x4	520			
1:49	0.62	480x6	496			
1:49	0.67	520x6	453			
1:49	0.71	550x4	425			
1:49	0.73	570x4	400			
1:41	0.64	420x4	446	496	620	
1:41	0.67	440x6	424	471	589	
1:41	0.70	460x4	403	448	561	
1:41	0.74	480x6	384	427	535	
1:41	0.80	520x6	350	389	489	
1:41	0.84	550x4	330	365	459	
1:41	0.87	570x4	310	343	432	
2:49	1.08	420x4	351	391	363	
2:49	1.13	440x6	311	353	477	
2:49	1.18	460x4	295	334	452	
2:49	1.23	480x6	279	317	430	
2:49	1.33	520x6	265	301	410	
2:49	1.41	550x4	240	273	373	
2:49	1.46	570x4	224	255	350	

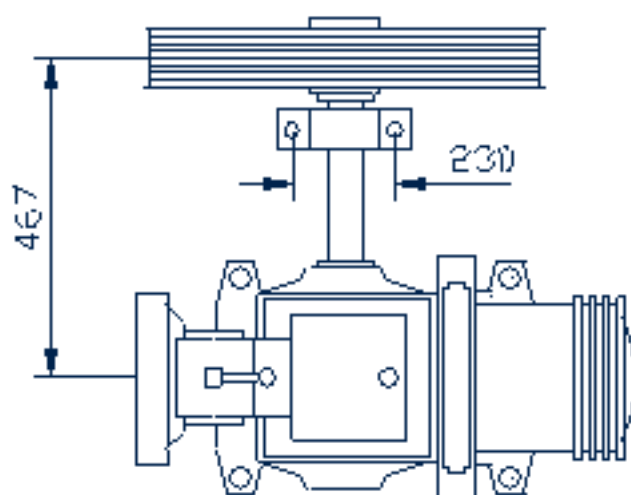
GRUPO TRACTOR EM60

GEAR UNIT EM60

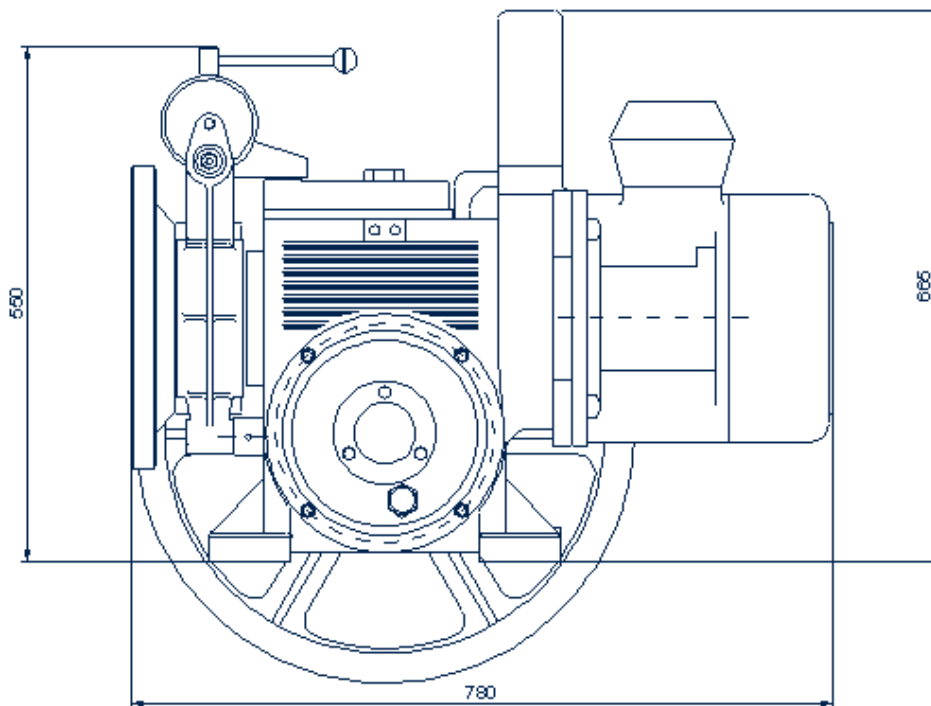
Dimensiones · Dimensions



EJE EXTENDIDO/ EXTENDED SHAFT



GRUPO TRACTOR EM60 GEAR UNIT EM60



GRUPO TRACTORES SERIE EM GEAR UNITS EM SERIES

CARACTERÍSTICAS DE MOTORES ELÉCTRICOS/ *ELECTRIC MOTORS DATA*

Potencia Power	Polos Poles	R.P.M	Formato Format	Par Torque (Nm)	Intensidad ⁽¹⁾ Current ⁽¹⁾ (A)	C.H ⁽²⁾ S.P.H ⁽²⁾	Protección Protection	Aislamiento Isolation
5 / 3.68	4	1500	A4	27.4	10.45	120	IP21	CLASS F
	6	1000		37.4	13.2			
5.5 / 4	4/16	1500/375		27.4	11.7			
	6/16	1000/375		38.6	15.4			
7 / 5.15	4/16	1500/375		34.9	14.7			
	6/16	1000/375		52.3	18.1			
7.5 / 5.5	4/16	1500/375		37.4	15.7			
	6/16	1000/375		52.6	20			
9.5 / 7	4/16	1500/375		44.5	19.7			
	6/16	1000/375		70.23	21			
10 / 7.36	4/16	1500/375		49.8	20.6			
	6/16	1000/375		74.8	21.4			
12 / 8.8	4/16	1500/375		59.8	24.5			
	6/16	1000/375		89.7	25			
14 / 10.3	4/16	1500/375		69.8	28.2			
	6/16	1000/375		104.7	28.3			
16 / 11.8	4/16	1500/375	A4 / B5	79.8	31.8			
	6/16	1000/375		112.4	33			
18 / 13.3	4/16	1500/375	A4 / B5	89.7	35.3			
	6/16	1000/375		134.6	34.2			
20 / 14.7	4/16	1500/375	B5	99.7	38.7			
	6/16	1000/375		149.5	36.8			
25 / 18.4	4/16	1500/375		124.6	46.8			
30 / 22 VWF	4/16	1500/375		149.5	46.2			
35 / 25.7 VWF	4/16	1500/375		174.5	50.6			
40 / 29.44VWF	4/16	1500/375		199.4	54			

(1) Válido para tensión de 380 v/ *This is for 380 v voltage*

(2) Puede ser incrementado a 180 c.h. con un ventilador auxiliar/ *It can be enhanced to 180 s.p.h with an auxiliary fan*

CALCULO DEL PAR MAXIMO DEMANDADO POR LA INSTALACION *CALCULATION OF THE MAXIMUM TORQUE REQUIRED BY THE INSTALLATION*

Para obtener el par máximo requerido aplicaremos la siguiente formula/ *To obtain the maximum torque we must use this formula*

$$T_{\max} = \frac{9.81 \cdot \left(\frac{Q}{2} + q \right) \cdot D}{2000 \cdot \eta}$$

Q: Carga útil de la instalación (Kg)/ *Contract load (Kg)*
q: Carga cables descompensados (Kg)/ *Unbalanced cable weight (Kg)*
D: Diámetro de la polea tractora (mm)/ *Sheave diameter (mm)*
 η : Rendimiento de la instalación/ *Installation efficiency*

CALCULO DE LA POTENCIA MAXIMA DEMANDADA POR LA INSTALACION *CALCULATION OF THE MAXIMUM POWER REQUIRED BY THE INSTALLATION*

Para obtener la potencia máxima requerida en el eje de la polea tractora aplicaremos la siguiente formula
To obtain the maximum power required in the output shaft we must use this formula

$$P_{\max} = \frac{0.736 \cdot \left(\frac{Q}{2} + q \right) \cdot v_n}{75 \cdot \eta}$$

Q: Carga útil de la instalación (Kg)/ *Contract load (Kg)*
q: Carga cables descompensados (Kg)/ *Unbalanced cable weight (Kg)*
 v_n : Velocidad nominal (m/s)/ *Car speed (m/s)*
 η : Rendimiento de la instalación/ *Installation efficiency*

Siendo el porcentaje de contrapesado el 50%/ *Installation balanced at 50%*

El resultado obtenido vendrá dado en Kw y deberemos comprobar que no excede la potencia máxima admitido por el grupo tractor a utilizar

The result is in Kw and we must check if it isn't greater than the maximum power allowed to the chosen Gear unit

El rendimiento de una instalación correcta suele ser alrededor de 0,80 si tenemos poleas de reenvío deberemos reducir en 0.02 por cada una

The standard efficiency for a correct installation is about 0,80 if we have divertor pulleys we must subtract 0.02 for each one we have

GRUPO TRACTORES SERIE EM GEAR UNITS EM SERIES

Ayuda al diseñador · *Designer aid*

Si deseamos obtener la potencia del motor eléctrico deberemos de mayorar la potencia anteriormente calculada de la siguiente manera
If we wish to obtain the power of the electric motor we must increase the latest result in this way

$$P_{\text{motor}} = \frac{P_{\text{max}}}{\eta_r} \cdot \eta_h \cdot \eta_t + 0.4$$

η_r : El rendimiento del grupo tractor obtenido de las tablas de este catálogo/ *Gear unit's efficiency*

η_h : Coeficiente de mayoración para la pérdida de potencia debido a la altitud de la instalación/ *Increasing factor to avoid the loss of power due to the height of the installation*

$$\eta_h = \left(\frac{T - 40}{5} \cdot 0.035 \right) + 1$$

η_t : La pérdida de potencia debido al exceso de temperatura/ *Increasing factor to avoid the loss of power due to the temperature of the installation*

Siendo H la altitud sobre el nivel del mar de la instalación (mínimo 1000 m) / *H is the height of the installation over the sea level (minimum 1000 m)*

$$\eta_t = \left(\frac{H - 1000}{500} \cdot 0.0275 \right) + 1$$

Siendo T la temperatura de trabajo de la sala de máquinas (Mínimo 40 °C) / *T is the work temperature of the machine room. (Minimum 40 °C)*

CALCULO DE LA CARGA MAXIMA CON EXCESO DE CABLES DESCOMPENSADOS *CALCULATION OF THE MAXIMUM CONTRACT LOAD WITH UNBALANCED CABLE OVERLOAD*

En las tablas de selección se obtienen la carga capaz de elevar un grupo tractor dado a una velocidad y con una potencia de motor. En la celdilla superior izquierda de cada tabla se exponen las condiciones del cálculo. Si nuestra instalación excede estas condiciones deberemos recalcular la carga de la siguiente manera:

In the selection tables we can obtain the load that a Gear unit can hoist with a fixed speed and the power of the motor. The conditions of the calculation are shown in the upper left cell. If our lift exceeds these conditions we must recalculate to avoid a lack of power

Exceso de carga en cables descompensados/ *Unbalanced cable overload*

Debemos sustraer a la carga obtenida en la celdilla el doble de la diferencia entre la carga de cables real y la indicada en la celdilla de condiciones.
We must subtract from the contract load, found in the table cell, the double of the difference between the real unbalanced cable weigh and the weight shown in the conditions cell

Ejemplo/ *Example*

Rendimiento estimado del hueco: 78% (1 polea de desvío)
Altitud de la instalación: 1000 m sobre nivel del mar
Temperatura de trabajo en la sala de maquinas : 40°C C
Carga de cables descompensados incluida: 30 Kg

*Estimated hoist efficiency: 78% One divertor pulley
Height of the installation: 1000 m over sea level
Work temperature: 40°C
Unbalanced cable weight included: 30 Kg*

El reductor elegido es un EM60 reducción 1:61 , Polea 420, motor 5.0 HP 1500 r.p.m . Puede elevar 478 Kg en la codiciones mostradas. Página 5 de este catálogo. Tenemos 50 Kg de cables descompensados

We have chosen a Gear unit EM60 Ratio 1:61, Sheave 420 with a 5.0 HP 1500 rpm motor. It can hoist 478 Kg with the shown conditions. Page 5 of this catalogue. The unbalanced cables. Weight is 50 Kg

$$(50 - 30) \times 2 = 40 \text{ Kg} \quad 478 - 40 = 438 \text{ Kg}$$

Esta es la carga real capaz de elevar/ *This is the new load it can hoist*

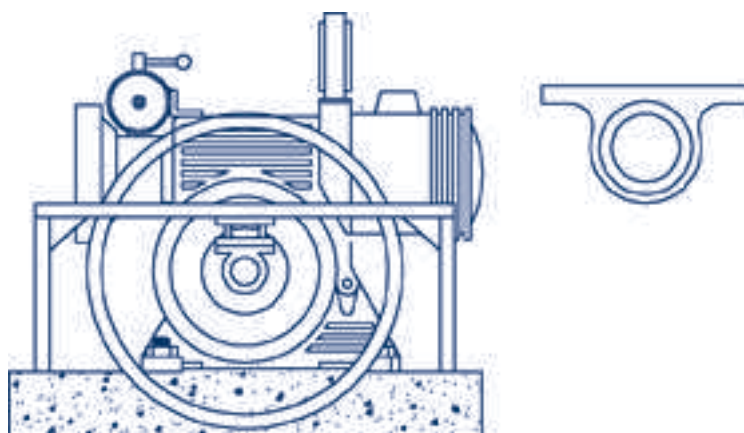
LOCALIZACIÓN DEL GRUPO TRACTOR/LOCATION OF THE GEAR UNIT

El grupo tractor siempre es suministrado para disposición "maquina arriba". Cuando la instalación es "maquina abajo" o con tiro lateral, hay que tener en cuenta que el soporte de rodamiento trabaje en su forma normal, es decir, a compresión. La base del soporte debe ir en la dirección del peso de la instalación.

Importante: La bancada no es apta para su uso en disposición de "máquina abajo"

The gear unit is always supplied for "machine above" layouts. When the installation used is "machine below" or with lateral traction, it must be remembered that the bearing support operates in its normal way, that is by compression. The base of the support must lie in the direction of the weight of the installation

Important: The bed is not suitable for use in the "machine below" layout



Carga de la instalación/ Weight of the installation

INSTALACION DEL GRUPO TRACTOR/ INSTALLING THE GEAR UNIT

El grupo tractor puede ser instalado en tiro directo sobre nuestras bancadas, si se trata del tipo EM60 o EM70, o bien mediante una bancada de desvío

En caso de que usted desee fijar mediante soldadura nuestra bancada sobre una de su propiedad, deberá tener en cuenta la siguiente recomendación. Antes de proceder a soldar deberá liberar el grupo tractor de la bancada para evitar que cualquier deformación producida por la soldadura se transmita al grupo tractor ocasionando malos funcionamientos o desalineación en el eje de salida. Antes de atornillar de nuevo el grupo tractor sobre la bancada asegúrese de que la bancada ha quedado alineada. La alineación del eje de salida es mecánicamente, el punto más importante en la instalación del grupo tractor

The gear unit can be installed with direct traction on our beds, if this is the EM60 or EM70 type, or by means of a deviation bed

In the event of wishing to secure our bed on one of your own by welding, please bear in mind the following recommendation. Before proceeding to weld you must remove the lift machine from the bed in order to prevent any deformation produced by the welding from being passed on to the unit, giving rise to malfunctions or misalignments of the output shaft. Before rescrewing the reducer onto the bed make sure that the bed has been properly aligned.

The alignment of the output shaft is mechanically the most important aspect in installing the reducer

Advertencia: Se ha de cuidar que el eje de salida no quede desalineado, no forzando en ningún caso la silleta de apoyo ya que podría ser causa de una fatiga excesiva que podría causar deterioro en el eje de salida

Warning: Care must be taken to prevent the output shaft from being misaligned, not forcing the bearing under any circumstances as this could give rise to excessive fatigue which could cause damage to the output shaft

Instrucciones básicas· Basic instructions

NIVELACION DEL GRUPO TRACTOR/LEVELLING THE GEAR UNIT

La nivelación del grupo tractor es un punto que no debe descuidarse tampoco. Un desnivel excesivo en los anclajes del grupo tractor puede tener como consecuencia el vertido de aceite al exterior. Dicho vertido puede reducir el nivel de lubricante, engrasar las zapatas de freno o producir otras acciones que reducirán la calidad de la instalación.

Levelling the gear unit is also a point which should not be overlooked. Any excessive unevenness in the gear unit anchorages may result in oil leakages. Said leakage could reduce the level of the lubricant, grease the brake shoes or produce other effects which would reduce the quality of the installation.

AMORTIGUADORES DE GOMA O SILENT BLOCKS/RUBBER BUFFERS OR BUFFER BLOCKS.

La misión de estos elementos es el de reducir la pequeña vibración residual que pueda quedar tras el equilibrado dinámico de los grupo tractores en fábrica.

El desequilibrado máximo admitido en el control de calidad es de 0,5 g.

Se suministran cuatro unidades por grupo tractor y se colocarán bajo las patas de la bancada

The purpose of these items is to reduce any small residual vibration that may remain after the dynamic balancing of the gear units at the factory.

The maximum imbalance allowed in quality control is 0.5 g.

Four buffers will be supplied per machine unit and these should be placed under the legs of the bed

CONEXION DEL MOTOR ELECTRICO/ CONNECTING THE ELECTRIC MOTOR

El motor standard viene dotado con una placa de conexiones para poder seleccionar una tensión de entrada de 230 V. 400 V. en corriente trifásica.

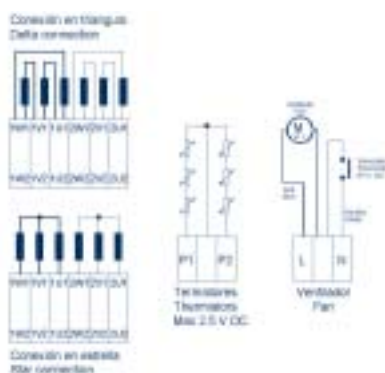
El motor será suministrado con la placa o conexiones dispuestas para el funcionamiento a 400 V. AC.

La disposición de la placa para los distintos funcionamientos debe ser la siguiente

The standard motor is fitted with a connection plate to be able to select an input voltage of 230 V. 400 V. with three-phase current.

The motor will be supplied with the plate ready for operating at 400 V. AC.

The arrangement of the plate for the different operations should be as follows:



El conexionado de la toma de tierra se realizará fijando la borna del cable al tornillo marcado con el símbolo de toma de tierra que se encuentra en la caja de conexiones

The ground line connection should be made by fixing the terminal of the cable to the screw marked with the ground symbol found on the connections box

Instrucciones básicas· Basic instructions

USO DE LA VELOCIDAD LENTA/ USE OF SLOW SPEED

No se deben realizar recorridos abusivos en velocidad lenta durante el montaje o mantenimiento, ya que se puede producir una avería del motor o un desgaste del grupo sinfin corona, al no estar concebidos para este tipo de trabajo continuado.

Si es necesario realizar estos recorridos, deje en reposo el motor cada minuto de uso continuado

Excessive use in slow speed should be avoided when mounting or doing maintenance work, as there could be a motor breakdown or wear produced in the endless crown gear, through not being designed for this type of constant work.

If lengthy use cannot be avoided, leave the motor at rest after every minute of continuous use

Muy importante: Antes de usar la velocidad lenta realice algún recorrido en velocidad rápida para asegurarse el engrase de los elementos que requieren lubricación

Highly important:: Before using the slow speed move in high speed to ensure greasing of the items that require lubrication

CONEXIONADO DEL ELECTROFRENO/ CONNECTING THE ELECTRIC BRAKE

El electrofreno consta de dos bobinas independientes que se conectan en paralelo en el conector que se encuentra en la parte trasera de la carcasa del freno.

Para conectar el electrofreno retire la tapa de bornes del electrofreno y conecte los cables de alimentación al conector hembra según la polaridad abajo indicada:

The electric brake consists of two independent coils which are connected in parallel to the connector, which is located at the rear of the brake casing.

To connect the electric brake, remove the terminal cover of the electric brake and connect the power cables to the female connector with the polarity shown below

Tensión <i>Voltage</i>	Positivo <i>Positive</i>	Negativo <i>Negative</i>
48	Azul/ <i>Blue</i>	Negro/ <i>Black</i>
60	Rojo/ <i>Red</i>	Azul/ <i>Blue</i>
110	Azul/ <i>Blue</i>	Gris/ <i>Grey</i>
190	Rojo/ <i>Red</i>	Gris/ <i>Grey</i>

ADVERTENCIA: Compruebe que la tensión de freno, indicada en la etiqueta de su grupo tractor, corresponde con la de su maniobra. De no ser iguales, puede que el electrofreno no tenga fuerza para abrir las zapatas de freno o que se caliente excesivamente, dando lugar a una avería por fallo de aislamiento

WARNING: Check that the brake voltage stated on the label of your gear unit matches that of your operating system. If these are not identical, the electric brake might not have enough power to open the brake shoes or it might overheat, giving rise to a breakdown through an insulation fault

Instrucciones básicas· Basic instructions

BRAKE SYSTEM

El mecanismo de freno consta de un electrofreno y dos zapatas independientes, que han de ser reguladas por el usuario para obtener un correcto funcionamiento de la instalación.

Para realizar el ajuste del mecanismo de freno siga los siguientes pasos descritos a continuación y correspondientes a la figura:
The brake system consists of an electric brake and two independent shoes which have to be regulated by the user if the system is to run properly.

To adjust the brake mechanism carry out the steps described below, which correspond to the figure

Gire las tuercas marca (1) de la figura hasta que las zapatas (2) hagan un buen contacto con el tambor de freno (3).

A continuación ajuste los tornillos marca (4) hasta que hagan contacto con los ejes del electrofreno (5).

Una vez hayan hecho contacto, dé una vuelta aproximadamente, de forma que los ejes entren en el electrofreno 1 mm.

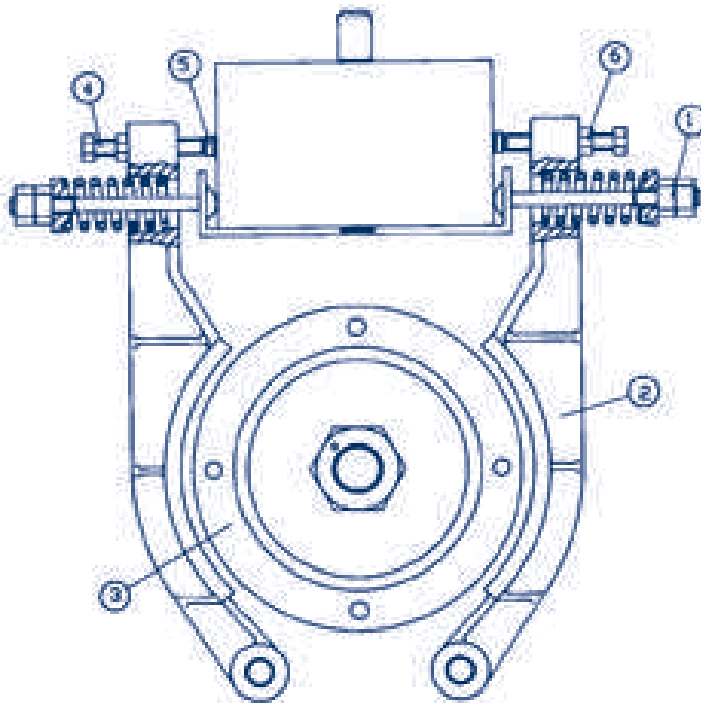
Asegure esta posición apretando las tuercas marca (6). Compruebe la frenada antes de dejar el aparato en servicio.

Turn the nuts marked (1) on the figure until the shoes (2) make proper contact with the brake drum (3).

Then adjust the screws shown as (4) until these make contact with the spindles of the electric brake (5).

After making contact, turn roughly one full turn, so that the spindles enter the electric brake 1 mm.

Lock in this position by tightening the nuts marked (6). Check the braking before allowing the machine to be used in service.



Características lubricantes· Oil features data

Recomendamos el uso de lubricantes con una viscosidad ISO VG 220. En el caso de instalaciones con gran tráfico se recomienda el uso de lubricantes sintéticos.

En lugares donde se prevea una temperatura de operación elevada recomendamos el uso de lubricantes multigrado tipo 85W140
*We recommend to use lubricants with a ISO VG 220 viscosity. In case of hard work lifts we recommend to use synthetic oils
Where we have a high operation temperature we recommend to use a 85W140 multigrade oil*

Aceites Minerales/ Mineral oils		Aceites sintéticos/ Synthetic oils	
AGIP	Blasia 220	AGIP	Blasia S 220
SHELL	Omala 220	SHELL	Tivela WB20
MOBIL	Mobilgear 632	MOBIL	Glygoyle 30
ESSO	Spartan EP 220	ESSO	Circular oil S220
BP	Energol GR-XP 220	BP	Energol SG-XP 220
ASEOL	Mipress 11-318	ASEOL	Aseol PG 73-352

¡ATENCIÓN! No mezclar nunca aceites sintéticos y minerales
WARNING! Do not mix synthetic and mineral oils

Primera puesta en servicio/ First start

El grupo tractor se comprueba en fábrica con aceite mineral.

Al poner en marcha por primera vez, para asegurarse que el lubricante llega a todas partes, dar una vuelta completa a la polea girando el volante de inercia. El primer arranque deberá ser en velocidad rápida

The Gear unit is tested in our factory with mineral oil.

After filling the Gear unit with oil the installer must rotate manually the flywheel until the sheave has made a complete revolution.

The first start must be at high speed.

Mantenimiento/ Maintenance operations

Primer cambio de lubricante/ First oil change

Para aceites minerales después de 400 horas de servicio efectivo/ Mineral oil: After 400 hours of effective service

Para aceites sintéticos después de 700 horas de servicio efectivo/ Synthetic oil: After 700 hours of effective service

Cambios subsiguientes/ Subsequent changes

Para aceites minerales después de 12 a 18 meses dependiendo del servicio/ Mineral oil: After 12 up to 18 months depending of the work

Para aceites sintéticos después de 24 a 36 meses dependiendo del servicio/ Synthetic oil: After 24 up to 36 months depending of the work

¡ATENCIÓN! En los cambios de lubricante no rellenar nunca sin vaciar primero el lubricante a desechar, ya que contaminaremos el lubricante limpio

WARNING! During the oil change do not fill the new oil without drain the used oil. We will contaminate the new oil



TUV Internacional
Grupo TÜV Rheinland

Sistema de Calidad Certificado:



DIN EN ISO 9001:2000
Módulo E (Anexo VIII - 95/16/CE)
Módulo H (Anexo XIII - 95/16/CE)

autür S.A.

**ALTA TECNOLOGÍA EN
TRANSPORTE VERTICAL
HIGH TECHNOLOGY
IN VERTICAL TRANSPORT**

OFICINAS CENTRALES:
POLÍGONO INDUSTRIAL ADEMUZ
Ctra. Valencia · Ademuz Salida 9
46980 · Paterna · Valencia
TELF: 902158960 · FAX: +34 961323009

DELEGACIÓN DE BARCELONA:
Avda. Ntra. Sra. de Bellvitge, 266-268
08907 · L'Hospitalet de Llobregat · Barcelona
TELF: +34 93 3362899 · Fax: +34 93 336 28 70
www.autur.com